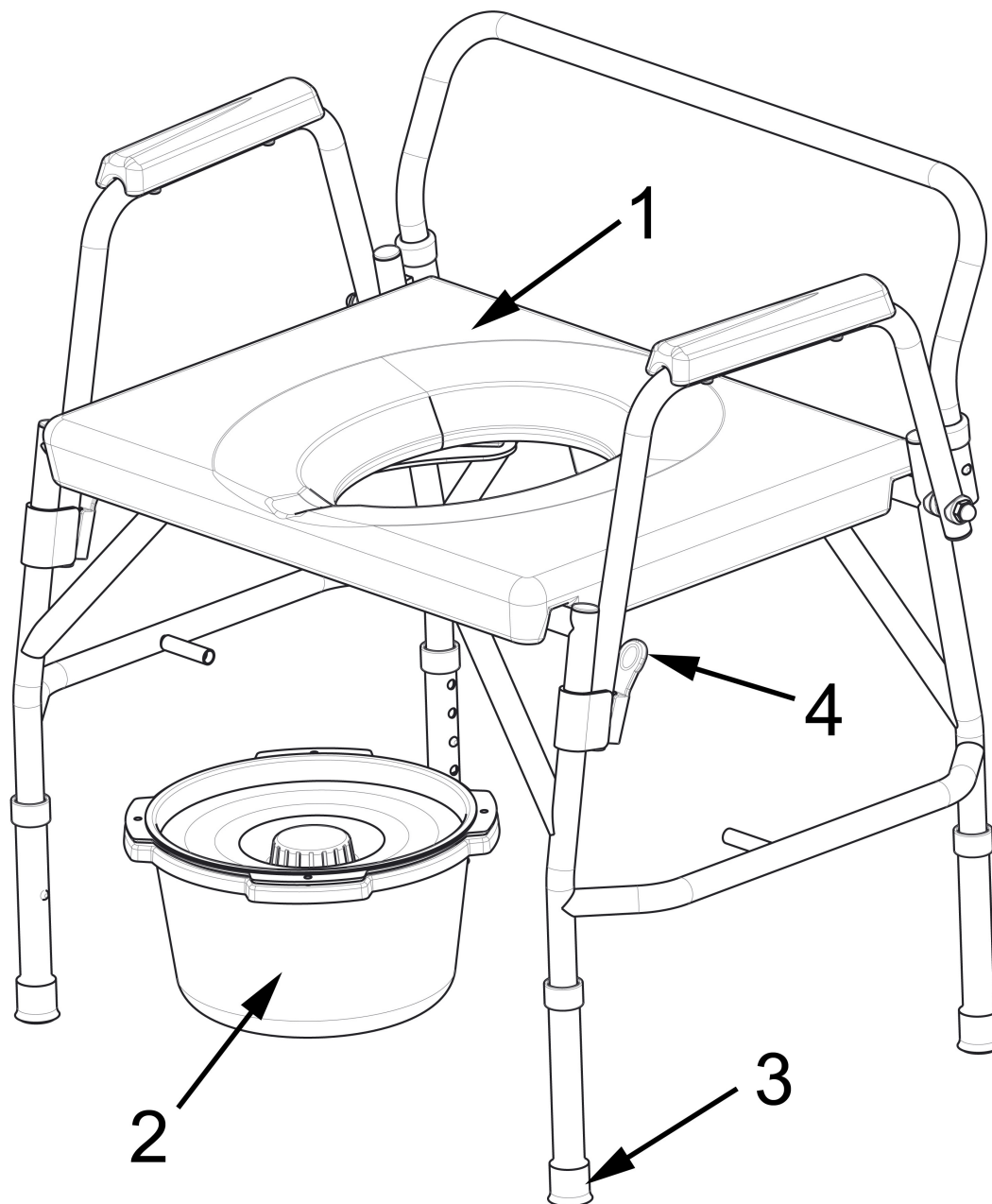


770-322**Chaise d'aisance bariatrique à appuis-bras rétractables**

Item #	AMG article #	Description de l'article	Qté Par Unité	Vendu par
1.	C30-00204	Siège moulé par soufflage	1	Chaque
2.	C30-00205	Sceau avec pare-éclaboussures et couvercle	1	jeu
3.	C30-00206	Embout en caoutchouc, gris, 4/jeu	1	jeu
4.	C30-00207	Mécanisme d'appui-bras rétractable, 2 par jeu	1	jeu