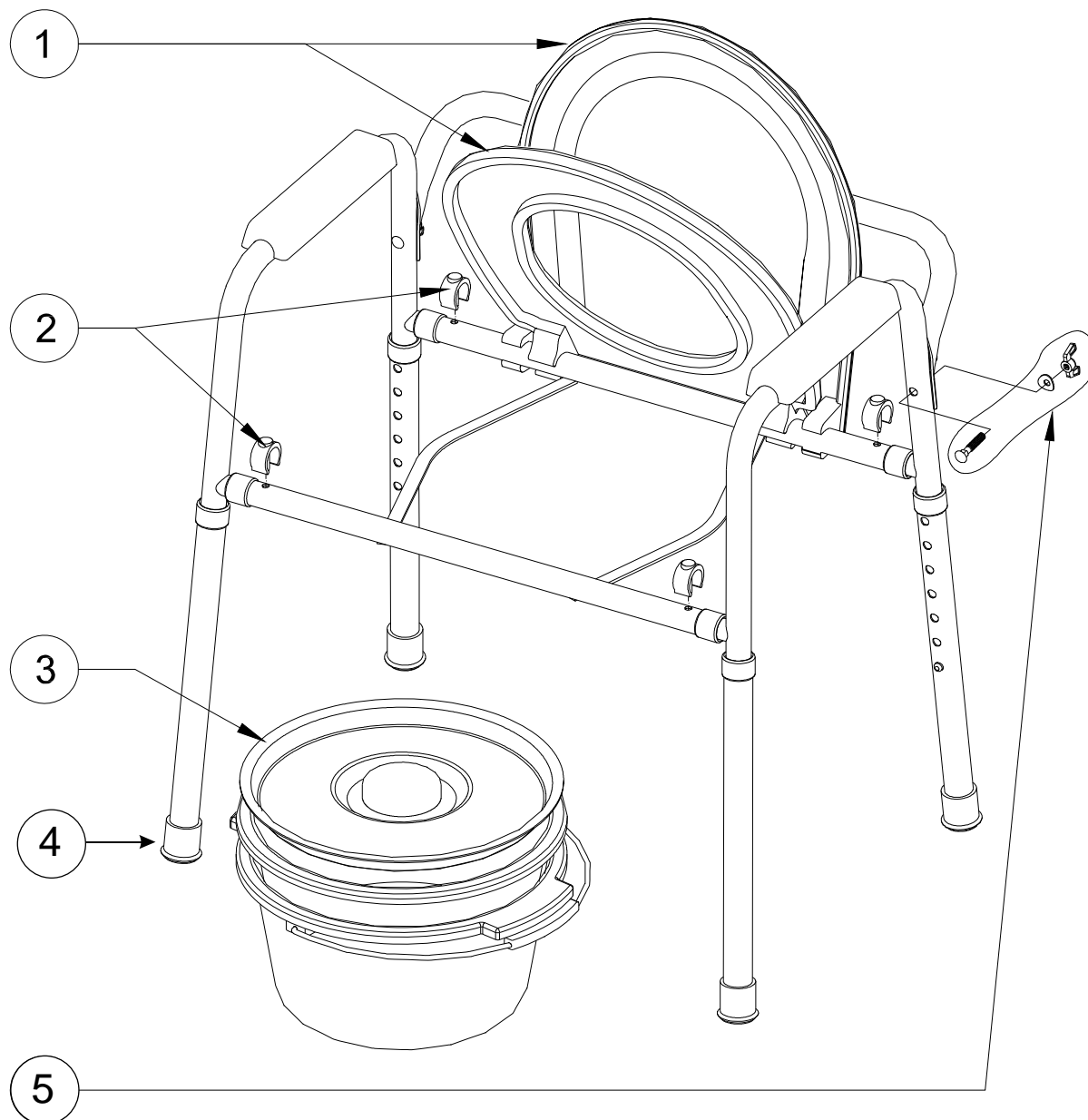


## 770-315

### Chaise d'aisance Chez-soi



	Article no	Description	Qté par article	Vendu par
1.	<b>770-923</b>	Siège de rechange pour chaise d'aisance, gris foncé	1	jeu
2.	<b>A03-241</b>	Pince en E grise (pour des tubes de 22,2 mm de diamètre)	4	chaque
3.	<b>B03-411</b>	Seau de remplacement pour fauteuil d'aisance (5 litres) avec anti-éclabousseur et couvercle	1	jeu
4.	<b>A03-434</b>	Embout en caoutchouc, gris, 4/jeu	1	Jeu
5.	<b>B03-881</b>	Matériel pour dossier de chaise d'aisance (boulon M 6 x 35 mm, roudelle courbée et écrou à oreilles)	1	Jeu