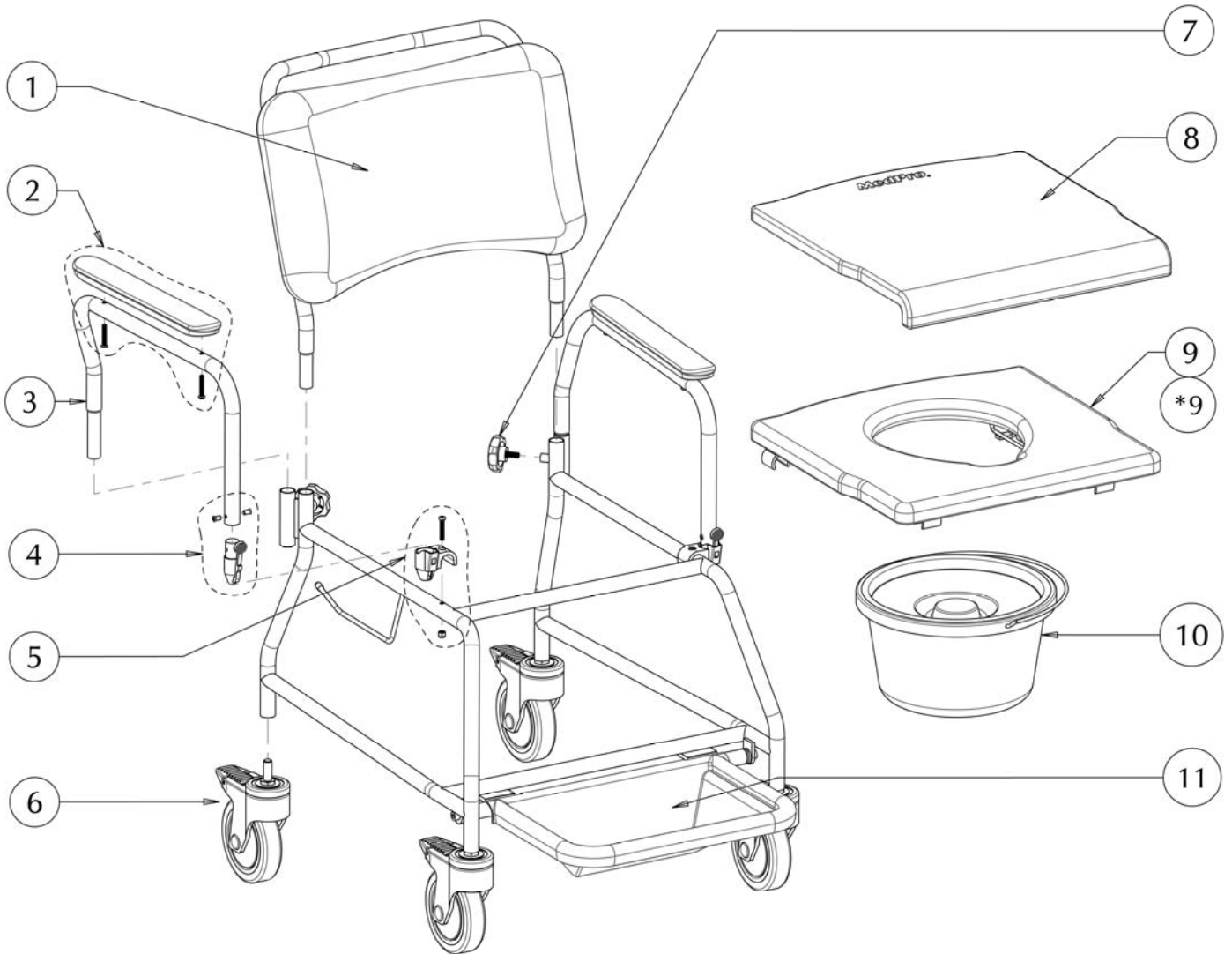


770-300

Chaise d'aisance MedPro AquaCare avec appuis-bras pivotants



770-300**Chaise d'aisance MedPro AquaCare avec appuis-bras pivotants**

	AMG Article #	Description de l'article	Qté par unité	Unité de mesure
1.	B01-259	Dossier bleu avec matériel (4 pattes de fixation et 8 vis Philips)	chaque	chaque
2.	B01-451	Appuis-bras rembourré, blanc neutre, avec matériel (accoudoir en polyéthylène haute densité et 2 vis Philips M 5 x 32 mm) - 2/jeu	jeu	jeu
3.	B01-450	Appuis-bras complet (2 appuis-bras rembourré avec 2 vis Philips M 5 x 32 mm; tube d'appuis-bras chromé, gauche et droit, 2 pièce de rétention grises et 4 vis de calage)	paire	paire
4.	B01-481	Matériel pour appuis-bras (2 pièces de rétention grises et 4 vis de calage)	jeu	jeu
5.	B01-482	Matériel pour appuis-bras (2 pièces de rétention, 2 vis Philips M 6 x 30 mm et 2 écrous de blocage)	jeu	jeu
6.	B01-171	Roue pivotante en plastique, gris, avec système de verrouillage (4 par jeu)	jeu	jeu
7.	A01-411	Bouton de serrage pour dossier, gris (2 par jeu)	jeu	jeu
8.	A01-436	Couvercle de siège, doux, bleu	chaque	chaque
9.	B01-261	Siège de toilette moulé par soufflage avec attache pour seau	chaque	chaque
*9.	770-380	Siège de toilette moulé par soufflage avec attache pour bassin de lit (accessoire, vendu séparément)	chaque	chaque
10.	B01-710	Seau avec couvercle pour fauteuil d'aisance	chaque	chaque
11.	A01-441	Appui-pied en plastique gris	chaque	chaque