



**(Model / Modèle 740-744)**

# Deluxe

## Pedal Exerciser Exerciseur à pédales

**proactive™**  
Physiotherapy • Physiothérapie

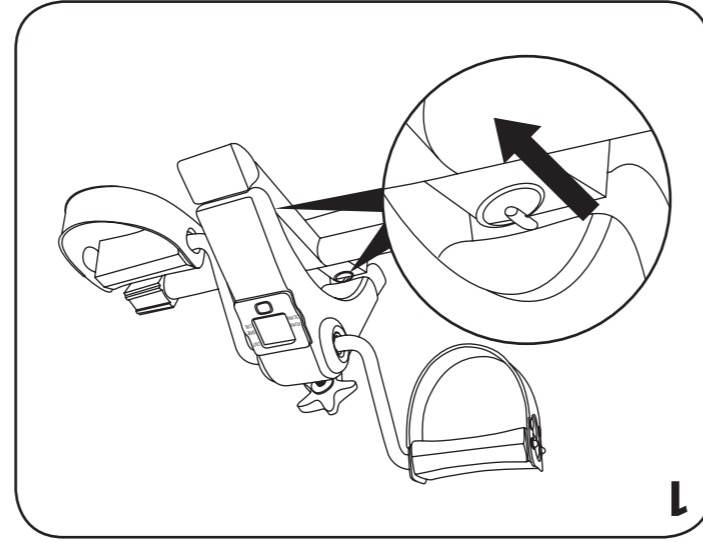
**This Proactive™ Deluxe Pedal Exerciser** is a compact exercise bike that stores conveniently out of the way when not in use. Use it regularly to stimulate blood circulation and increase muscle strength: it is a great way to enjoy a moderate cardiovascular workout. Place it on a tabletop to exercise your arms or on the floor to enjoy a bicycle-type exercise from your chair.

**WARNING!** Metal frame might get hot when used for a long period of time. Use the knob to lift or move the exerciser.

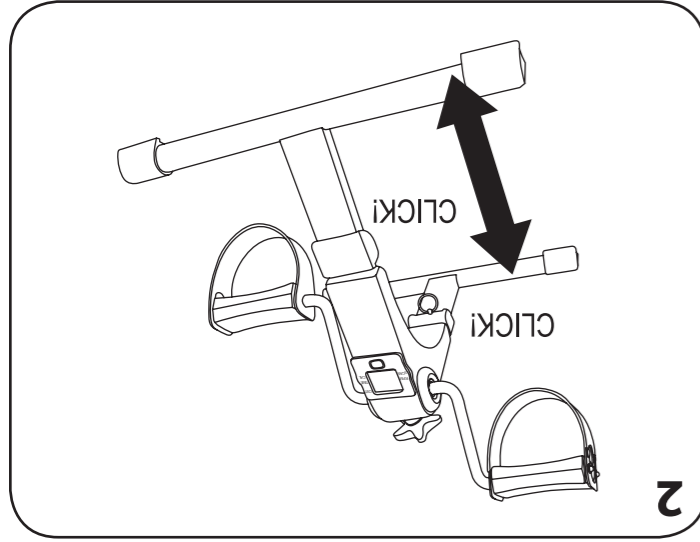
**L'exerciseur à pédales de Luxe Proactive™** est un vélo d'exercice compact qui peut être rangé facilement lorsqu'il n'est pas utilisé. Utilisez-le régulièrement pour stimuler votre circulation sanguine et renforcer vos muscles : il est parfait pour un entraînement cardiovasculaire d'intensité moyenne. Placez-le sur une table pour entraîner vos bras ou sur le sol pour profiter d'un entraînement de type vélo.

**ATTENTION!** Les pièces en métal peuvent chauffer après une utilisation prolongée. Utilisez le bouton d'ajustement pour lever ou déplacer l'exerciseur.

**Easy set up in 2 steps!  
Installation facile en 2 étapes !**



Pull firmly on the ring at the joint of the frame leg.  
Tirez fermement sur les anneaux situés près des  
pattes repliables.



Pull leg out until it clicks in place; repeat with other leg.  
Dépliez complètement les pattes jusqu'à ce que vous  
entendiez deux « clic ».

### Garantie limitée de 1 an

AMG Medical inc. garantit ce produit contre les défauts de fabrication et de matériaux pour une période de un (1) an après la date d'achat. Cette garantie est valide pour l'acheteur original seulement. Toute altération, usage impropre ou dommage accidentel annule cette garantie.

### 1 year limited warranty

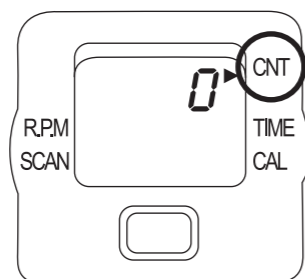
AMG Medical Inc. warrants this product to be free from defects in materials or workmanship for a period of one (1) year from the date of purchase. This warranty is valid for the original purchaser only. Any alterations, misuse or accidental damage voids this warranty.

Questions? Comments? / Questions? Commentaires?  
[www.amgmedical.com](http://www.amgmedical.com) • 1-800-363-2381

## Display functions Fonctions de l'écran

To turn on the display, press once on the red button or start pedaling. The display automatically shuts off after 4 minutes of inactivity. All of the display functions are activated as soon as you begin pedaling and pause when you stop. To toggle between them, press the red button until the arrow points to the desired function.

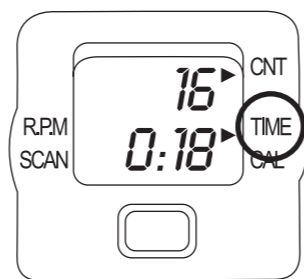
Pour mettre l'écran en marche, il suffit d'appuyer sur le bouton rouge ou de pédaler. L'écran s'éteindra de lui-même après 4 minutes d'inactivité. Chacune des fonctions d'affichage s'active dès que vous commencez à pédaler et se mettent en veille lorsque vous faites une pause. Pour consulter ces fonctions, il suffit d'appuyer sur le bouton rouge jusqu'à ce qu'une flèche pointe sur la fonction voulue.



### CNT

Number of rotations completed.

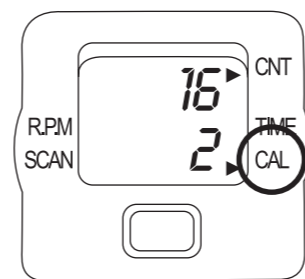
Nombre de rotations effectuées.



### TIME

Workout duration.

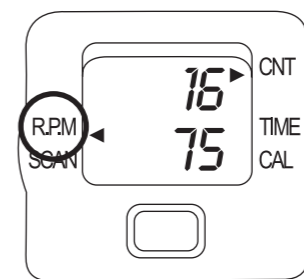
Durée de l'entraînement.



### CAL

Estimated calories burned.

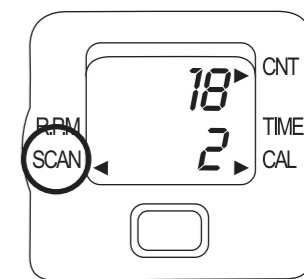
Nombre de calories dépensées (estimé).



### R.P.M.

Rotations per minute.

Tours par minute.

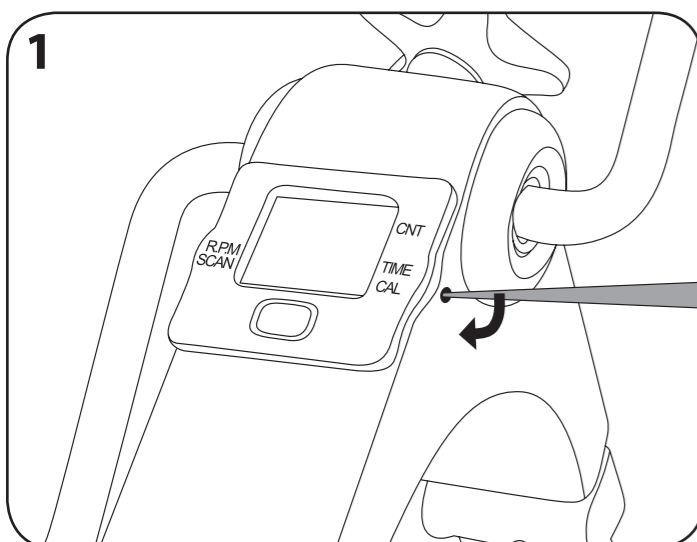


### SCAN

Toggle (TIME > CNT > RPM > CAL).

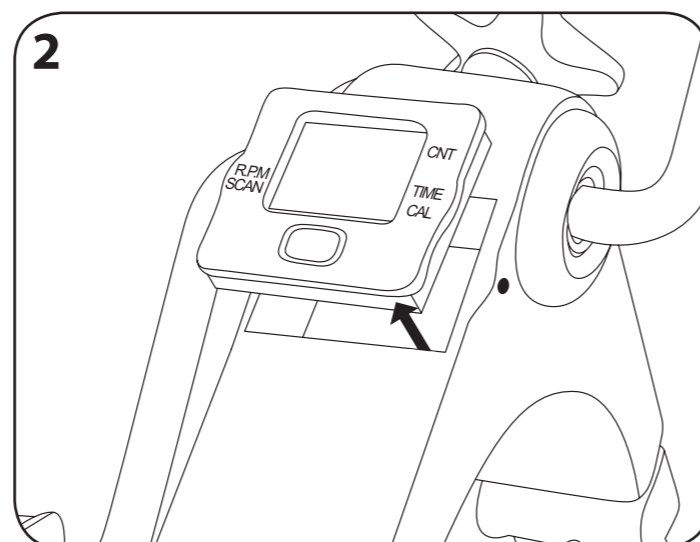
Alternance (TIME > CNT > RPM > CAL).

## To replace the battery Pour remplacer la pile



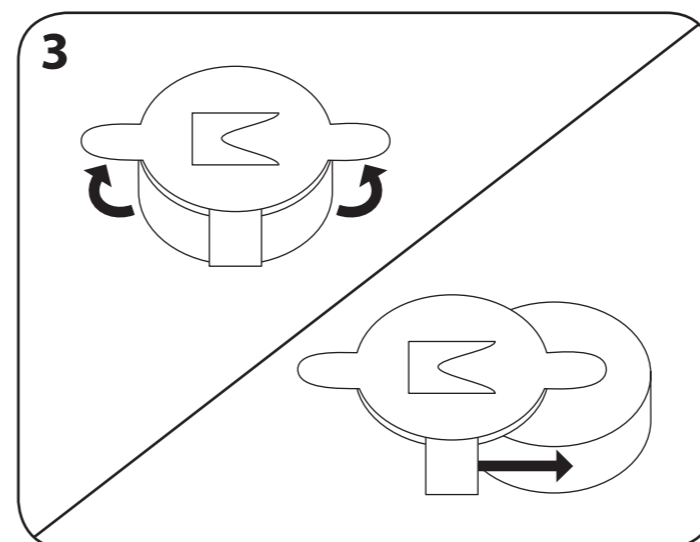
Insert a sharp object in the opening on the screen's right and push it up to unlock the screen's faceplate.

Insérez un objet pointu dans l'ouverture à droite de l'écran et soulevez-le doucement pour déverrouiller l'écran du socle.



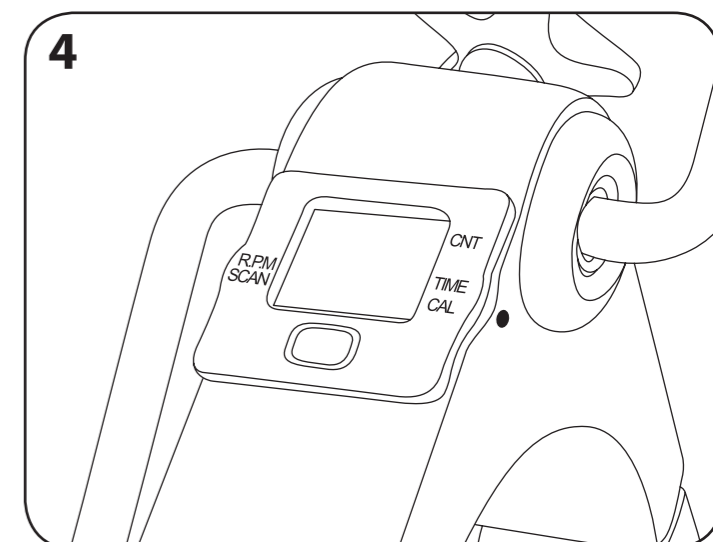
Remove the screen unit from its socket.

Retirez l'écran de son socle.



On the back of the screen unit, lift up the battery tabs and slide out the battery. Insert a new 1.5V alkaline AG13 battery, positive side down, and close the tabs.

Au dos de l'écran, relevez les languettes qui retiennent la pile, puis retirez-la. Insérez une nouvelle pile 1.5V alcalines AG13 (côté positif vers le bas), puis repliez les languettes.



Replace the screen unit in its socket.

Remplacez l'écran dans son socle.