



ASSURA™

Pulvérisateur électrostatique
professionnel pour désinfectant

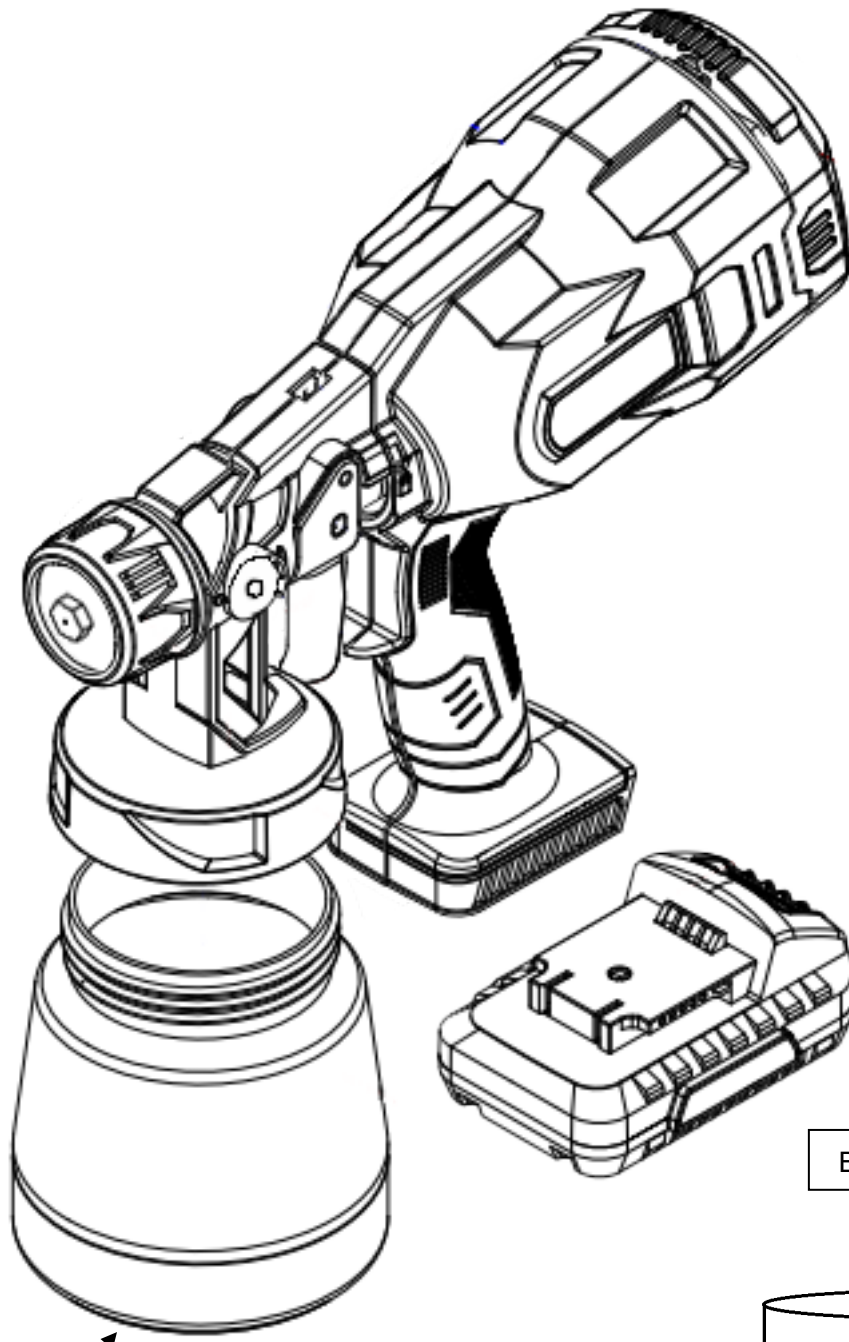


Manuel d'instructions

Modèle: 007-710

Avant d'utiliser le Assura de MedPro Defense, lisez attentivement ce manuel. L'utilisation de toute solution autre qu'un désinfectant MedPro Defense approuvé pour une utilisation dans les pulvérisateurs commerciaux annulera la garantie. Toute utilisation incorrecte peut provoquer des dommages ou des blessures graves, voire entraîner la mort.

I Pièces



Batterie au lithium

Bracelet électrostatique

Contenant pour désinfectant (800ml max)

II Paramètres techniques:

Modèle: 007-710	
Puissance nominale:120W	Capacité de la batterie: 2000mAh
Tension nominale:18V	Largeur: 200-300mm
Fréquence: 50/60HZ	Viscosité: 8-12s
Débit de désinfectant:100-200ml/min	Capacité de désinfectant: 800ml

Le pulvérisateur électrostatique Assura de MedPro Defense a été conçu pour être sécuritaire lors de son bon fonctionnement. Certaines précautions de sécurité doivent être prises.

Veillez lire ce qui suit avant d'utiliser.

LE NON-RESPECT DE CES INTRUCTIONS PEUT ENTRAÎNER UN RISQUE D'INCENDIE, D'EXPLOSION OU DE CHOC ÉLECTRIQUE.

CONSIGNES DE SÉCURITÉ

AVERTISSEMENT - Lorsque vous utilisez des appareils alimentés par batterie, veuillez suivre ces précautions de base:

Lisez toutes les instructions avant d'utiliser le pulvérisateur.

La surveillance est recommandée pour réduire le risque de blessure.

Sécurité électrique

Pour éviter tout choc électrique, ne touchez pas à la buse et ni n'insérez aucun objet

N'utilisez pas le pulvérisateur s'il y a des gens à proximité.

N'utilisez pas le pulvérisateur à proximité d'enfants.

Ne touchez pas les pièces mobiles.

Ne plongez pas la buse du pulvérisateur dans l'eau ou tout autre liquide.

Ne placer ou ne ranger pas le pulvérisateur là où il peut tomber ou être tiré dans une baignoire ou un évier.

N'utilisez pas le pulvérisateur dans un environnement explosif, par exemple en présence de liquides, gaz ou poussières inflammables. Les pulvérisateurs sans fil créent des étincelles qui peuvent enflammer la poussière ou les vapeurs.

Utilisez uniquement le chargeur fourni par le fabricant pour recharger.



ATTENTION: POUR ÉVITER LES CHOCS ÉLECTRIQUES, NE TOUCHEZ NI N'INSÉREZ RIEN DANS LA BUSE DU PULVÉRISATEUR



AVERTISSEMENT: Ce pulvérisateur contient un dispositif électrostatique qui peut interférer avec des appareils médicaux sensibles tels que des stimulateurs cardiaques, des défibrillateurs ou des équipements similaires. NE PAS utiliser ce pulvérisateur ou ne pas se tenir à moins de 10 pieds d'un de ces appareils médicaux lorsque vous utilisez ce pulvérisateur. En cas de doute, contactez votre médecin avant l'utilisation pour avoir la certitude que le pulvérisateur n'interférera pas avec un de ces appareils médicaux.

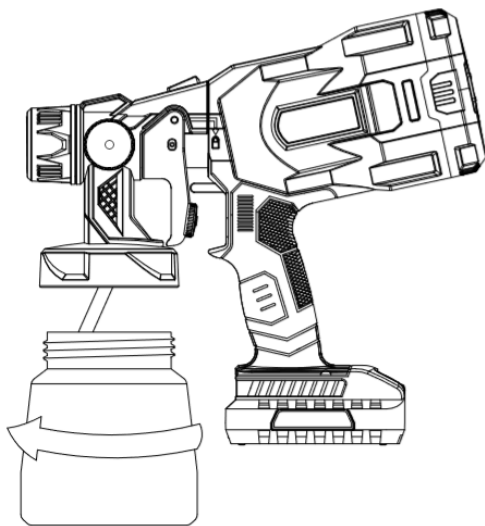
AVERTISSEMENT: faites toujours entretenir le pulvérisateur par un représentant qualifié MedPro Defense®. N'essayez pas de réparer le pulvérisateur ou d'accéder à ses composants internes.

III Fonction:

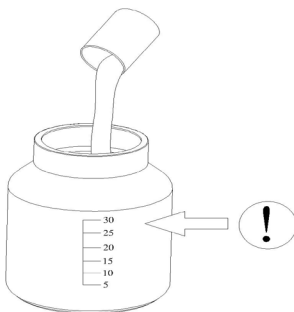
Convient pour la pulvérisation d'un désinfectant liquide MedPro Defense approuvé.

IV Comment utiliser:

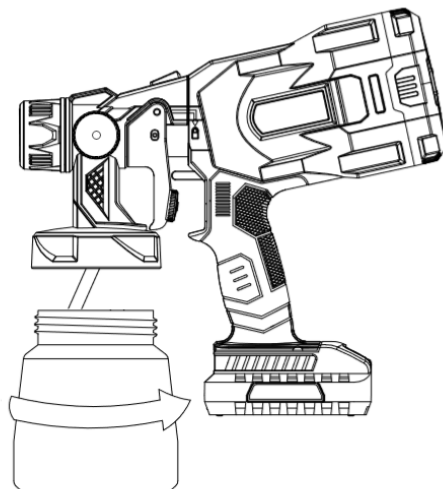
1) Dévissez le réservoir de désinfectant du pulvérisateur.



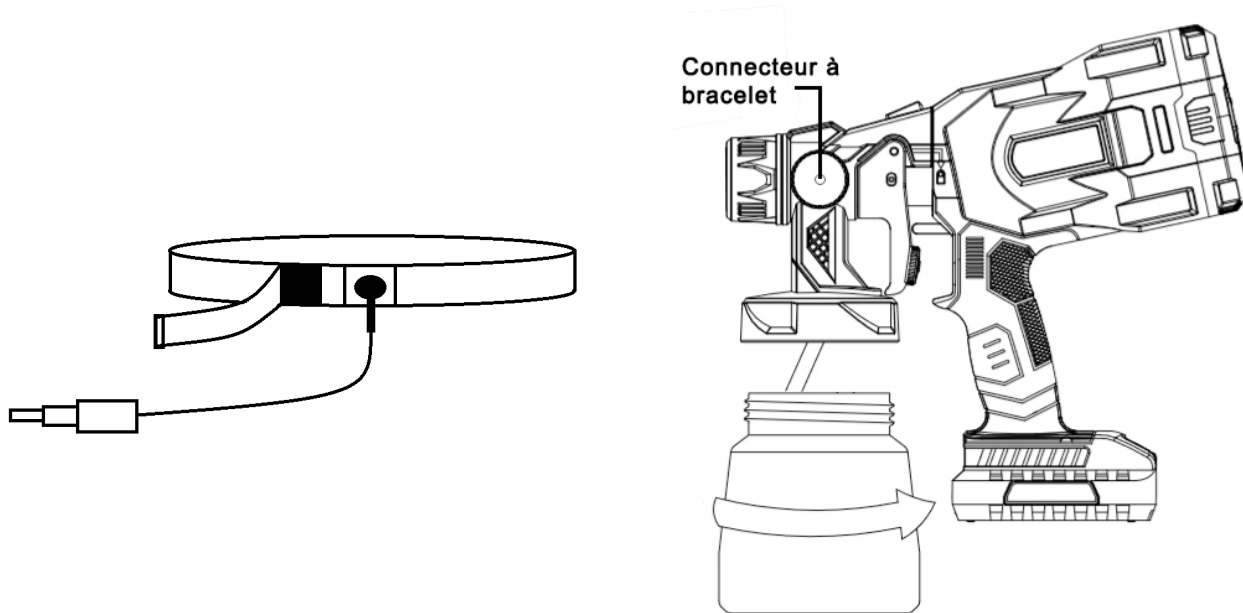
2) Versez le désinfectant dans le réservoir, assurez-vous de ne pas dépasser 800 ml.



3) Revissez le réservoir de désinfectant.



4) Mettez le bracelet électrostatique et branchez l'autre extrémité dans le connecteur.



Lorsque le bracelet est correctement connecté et fonctionne, le mode électrostatique est activé automatiquement. Un voyant rouge s'allume sur le côté gauche du pulvérisateur lorsque vous appuyez sur la gâchette.

NOTE

Afin d'éviter des chocs électriques, le bracelet électrostatique doit être enfilé **avant** d'être connecté au pulvérisateur

5) Appuyez sur la gâchette pour commencer la désinfection.

NOTE : Si le bracelet électrostatique n'est pas branché correctement, le pulvérisateur fonctionnera mais la pulvérisation n'aura pas de charge électrostatique.

6) Après chaque utilisation : Nettoyez soigneusement le pulvérisateur après chaque utilisation. Utilisez du savon, de l'eau et un chiffon humide pour le nettoyer. Débranchez la batterie du pulvérisateur avant de le ranger. Cela réduira le risque de mise en marche accidentelle du pulvérisateur.

VII Résolution de problèmes:

Problème	Cause	Solution
Débit de désinfectant faible à nul	<ol style="list-style-type: none">1. Buse bouchée2. Tube d'aspiration bouché3. Filtre obstrué4. Batterie faible	<ol style="list-style-type: none">1. Nettoyer2. Nettoyer3. Retirer le réservoir et nettoyer le filtre4. Recharger la batterie
Fuite de désinfectant	<ol style="list-style-type: none">1. Buse lâche2. Buse usée3. Joint de la buse usé4. Accumulation de désinfectant sur le jet, le cadran et la buse5. Contenant n'est pas bien fermé	<ol style="list-style-type: none">1. Resserrer2. Remplacer3. Remplacer4. Nettoyer5. Reserrer le contenant
L'indicateur de l'électrostatique n'est pas allumé	<ol style="list-style-type: none">1. Le bracelet n'est pas connecté correctement2. Le connecteur est sale ou bloqué3. La batterie n'est pas assez chargée	<ol style="list-style-type: none">1. Assurez-vous que le bracelet soit bien connecté2. Nettoyer et rebrancher3. Recharger la batterie
L'atomisation est trop épaisse	<ol style="list-style-type: none">1. Buse bouchée	<ol style="list-style-type: none">1. Nettoyer
Jet pulsé	<ol style="list-style-type: none">1. Quantité de désinfectant dans le réservoir épuisé.	<ol style="list-style-type: none">1. Remplir
Le désinfectant coule	<ol style="list-style-type: none">1. Trop de désinfectant appliqué	<ol style="list-style-type: none">1. Augmenter le mouvement du pulvérisateur
Pas assez de désinfectant sur la surface	<ol style="list-style-type: none">1. Pulvérisateur trop éloigné de l'objet pulvérisé	<ol style="list-style-type: none">1. Réduire la distance
Le motif est très léger et taché	<ol style="list-style-type: none">1. Le pulvérisateur est déplacé trop rapidement	<ol style="list-style-type: none">1. Diminuer le mouvement du pulvérisateur
Grandes taches mouillées	<ol style="list-style-type: none">1. Pulvérisateur trop près de la surface	<ol style="list-style-type: none">1. Éloignez le pulvérisateur de la surface

VIII Attention!

Ne pointez jamais le pulvérisateur vers une autre personne ou un animal. En cas de blessure, consultez immédiatement un médecin.

Veillez n'utiliser qu'un désinfectant MedPro Defense approuvé pour une utilisation avec les pulvérisateurs commerciaux.

Vous devez nettoyer soigneusement le pulvérisateur après chaque utilisation.

N'utilisez pas un pulvérisateur endommagé de quelque manière que ce soit.

Ne modifiez pas le pulvérisateur en ajoutant ou en retirant des pièces.

Ne restreignez pas la pompe du pulvérisateur.

Ne touchez pas et ne modifiez pas la buse du pulvérisateur.

Ne laissez pas des personnes non formées utiliser le pulvérisateur sans surveillance.

Ne vous tenez pas dans ou au-dessus de l'eau lorsque vous utilisez le pulvérisateur.

Ne l'utilisez pas à l'extérieur lorsqu'il pleut.

N'utilisez pas le pulvérisateur si la gâchette ne le met pas en marche ou ne l'éteint pas. Un pulvérisateur qui ne peut pas être contrôlé avec l'interrupteur est dangereux et doit être réparé.

Débranchez la batterie du pulvérisateur avant d'effectuer des réglages, de remplir le réservoir ou de ranger le pulvérisateur. Cela réduira le risque de mise en marche accidentelle du pulvérisateur.

Conserver le pulvérisateur hors de portée des enfants et d'autres personnes non formées. Les pulvérisateurs électrostatiques sont dangereux entre les mains d'utilisateurs non formés.



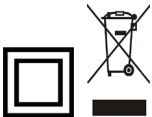
514-737-5251 / 1 800-363-2381



514-737-6572 / 1-800-295-6672



customer.service@amgmedical.com



Note: Les couleurs et les attributs peuvent varier

Manufactured and printed in China for / Fabriqué et imprimé en Chine pour :	A.M.G. Medical Inc. 8505 Dalton, Montréal, QC H4T 1V5 Canada • 1-800-363-2381
Distributed in the USA by / Distribué aux É.-U par :	AMG Medical, Inc. (USA) 8396 State Route 9, West Chazy, NY 12992 USA • 1-888-412-4992

www.medprodefense.com